

"700" BAGNOMARIA A GAS GAS BAIN-MARIE								Z - P	RIF. REF.	Da matricola from serial N°
	a	b	c	d	e	f	g	h		
Z	162 807 MM/G 350	162 801 MM/G 351	162 808 MM/G 700	162 802 MM/G 701						91 09 02
P	172 507 RM/G 351	172 508 RM/G 701								

TCR 2402 201401 1/2 / 2

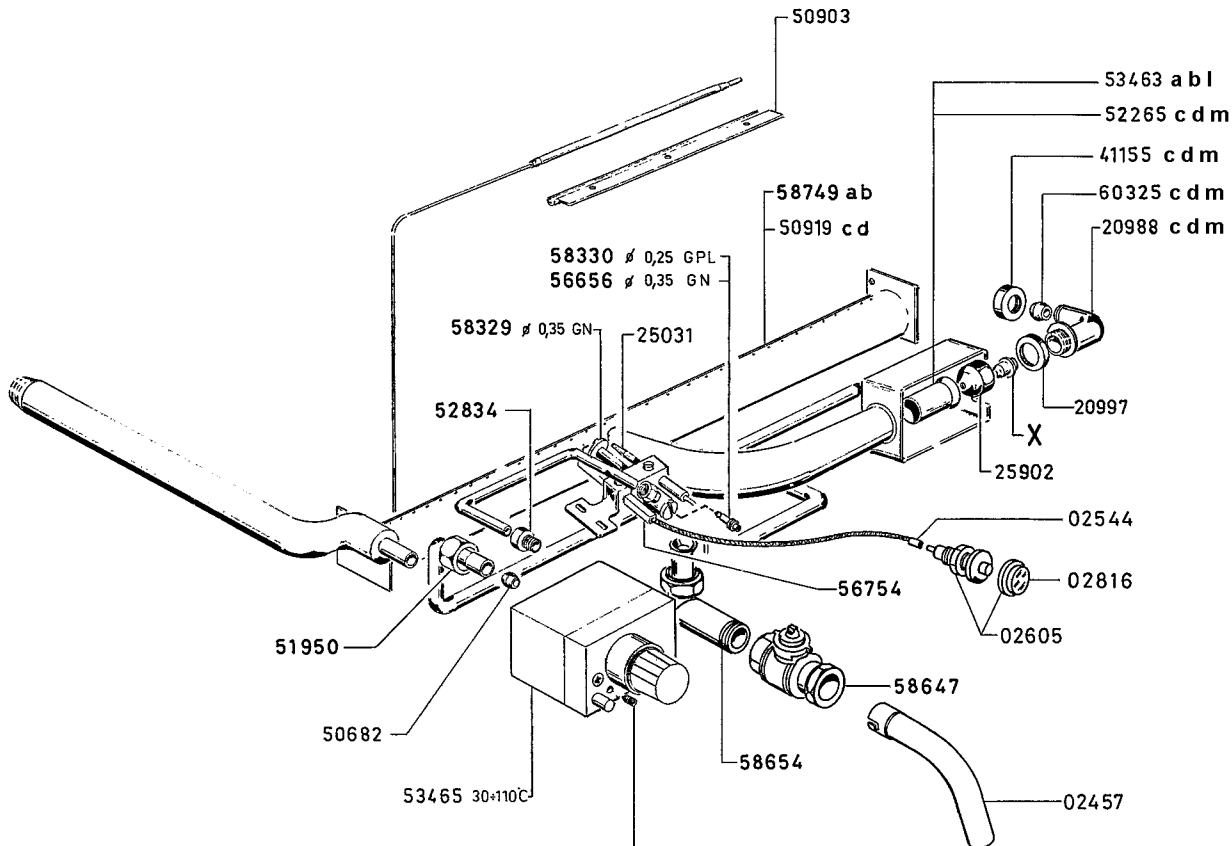
**OS OMNIA SERVICE** srl

Via Cesare Battisti, 12 - 31015 Conegliano (TV) - Italy

Revised 95-12

Pag. 1/2 2-01 401

° RIPRODUZIONE, ANCHE PARZIALE, VIETATA



- 53215 ø 0,60 G.N. cat. "H-E-L" a b l
- 58261 ø 0,70 G.N. cat. "L L" a b l
- 03198 ø 0,40 G.P.L. 30-37 mbar a b l
- 52829 ø 0,35 G.P.L. 50 mbar a b l
- 03199 ø 0,95 G.N. cat. "H-E-L" c d m
- 03200 ø 1,05 G.N. cat. "L L" c d m
- 53215 ø 0,60 G.P.L. 30-37 mbar c d m
- 53474 ø 0,55 G.P.L. 50 mbar c d m

X	
25865	ø 1,10 G.N. cat. "H-E-L" a b l
26213	ø 1,20 G.N. cat. "L L" a b l
25982	ø 0,75 G.P.L. 30-37 mbar a b l
26211	ø 0,65 G.P.L. 50 mbar a b l
26622	ø 1,60 G.N. cat. "H-E-L" c d m
26789	ø 1,75 G.N. cat. "L L" c d m
50501	ø 1,05 G.P.L. 30-37 mbar c d m
26717	ø 0,95 G.P.L. 50 mbar c d m

"700" BAGNOMARIA A GAS  
GAS BAIN-MARIE

RIF. Da matricola  
REF. from serial  
N°

	a	b	c	d	e	f	g	h	
Z	162 807 MM/G 350	162 801 MM/G 351	162 808 MM/G 700	162 802 MM/G 701					91 09 02
	l	m	n	p	q	r	s	t	
P	172 507 RM/G 351	172 508 RM/G 701							